



ASD

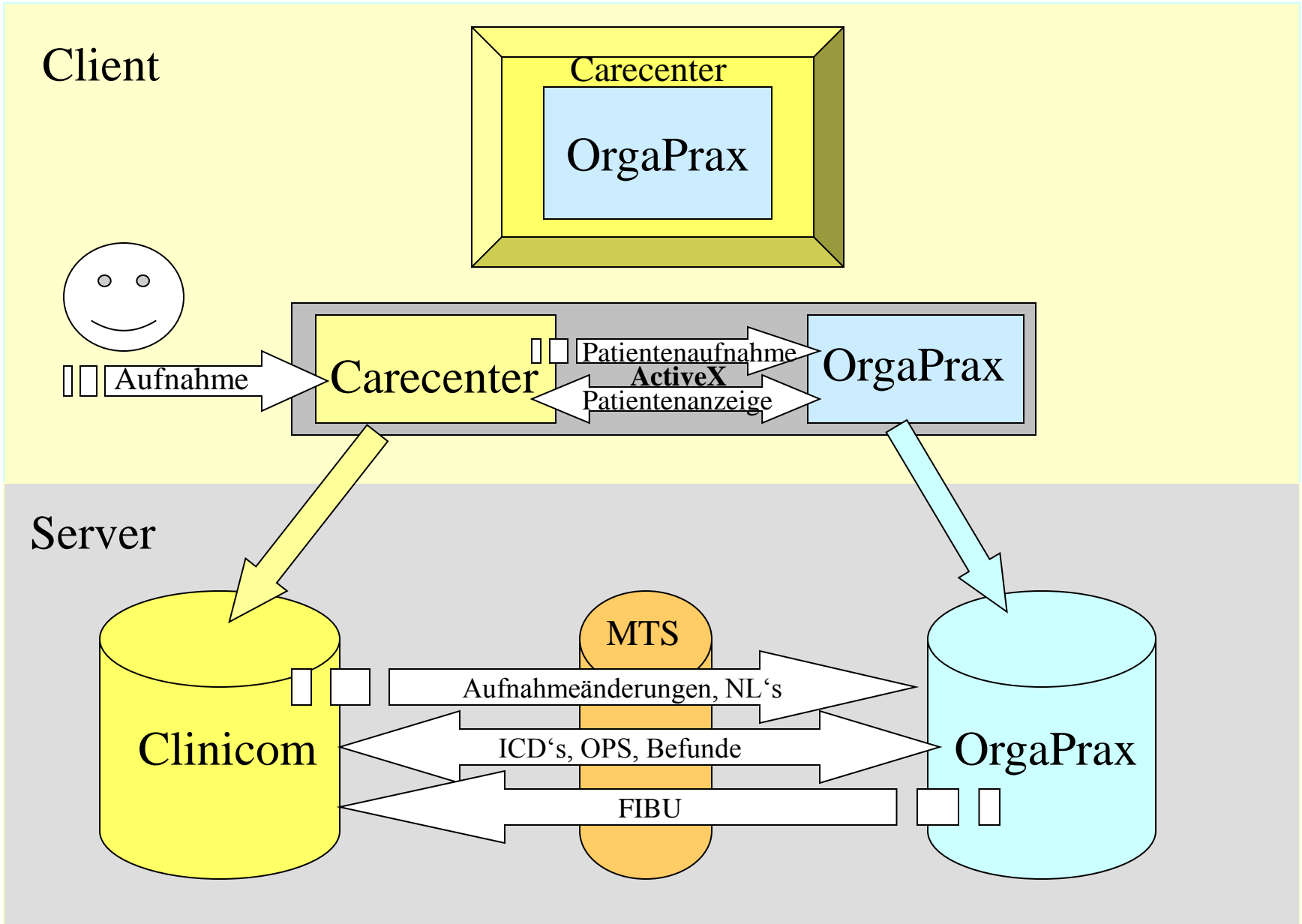
**OrgaPrax Integration in**  
**KIS-Systeme**

Stand Oktober 10

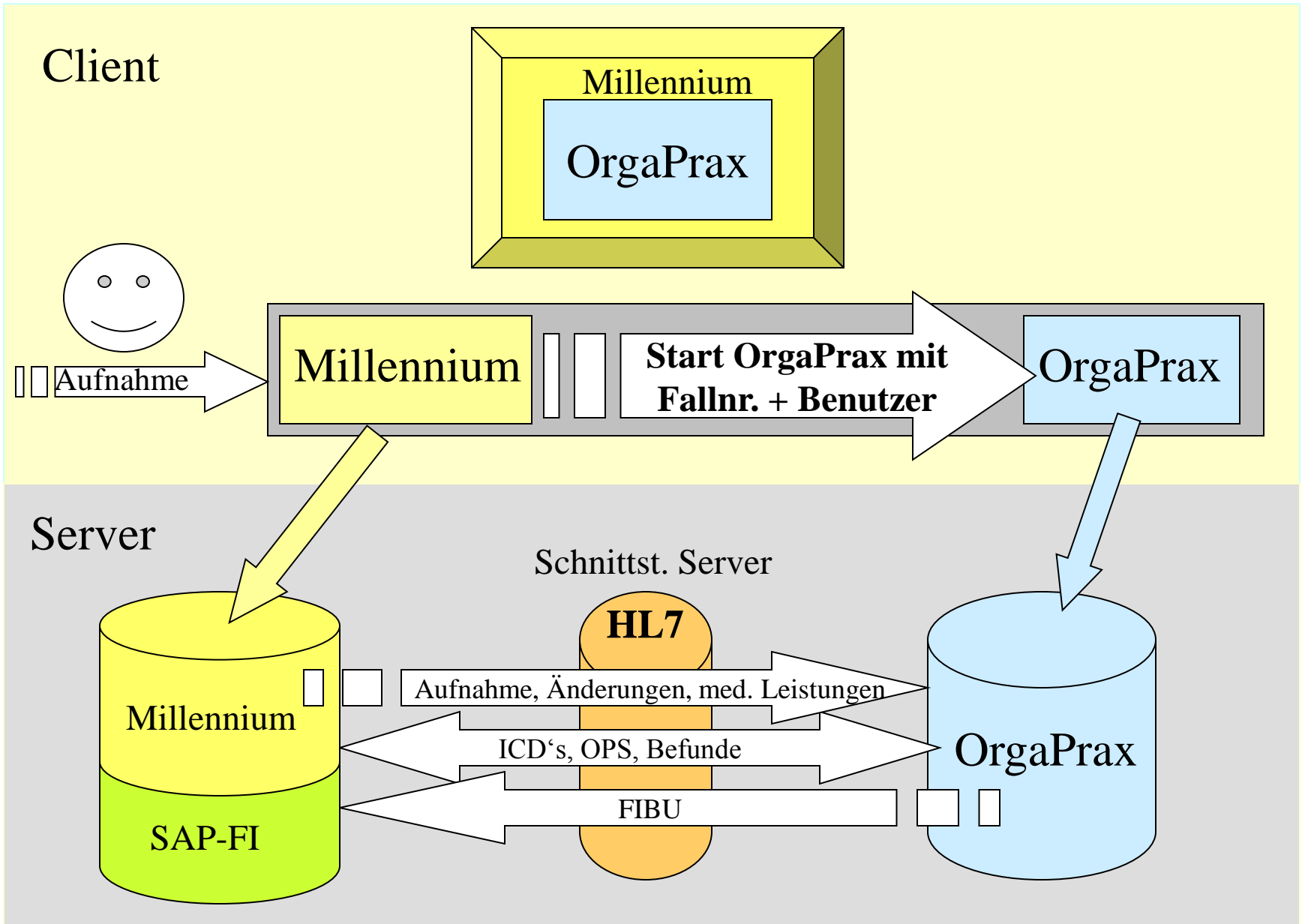
# Inhalt

- Integrations-Konzepte
  - Siemens
  - Cerner Millennium
  - SAP IS-H
  - Ausblick: weitere

# Integration ORGAPRAX in Carecenter/Clinicom



# Integration Millennium/ OrgaPrax



# Cerner Millennium

- Notwendige Neuentwicklungen in OrgaPrax:
  - OrgaPrax Installationen für mehrere Mandanten auf einem Server lauffähig
  - HL7 Schnittstelle
  - Start als ActiveX-Komponente ohne CC

# Cerner Millennium

## Clients:

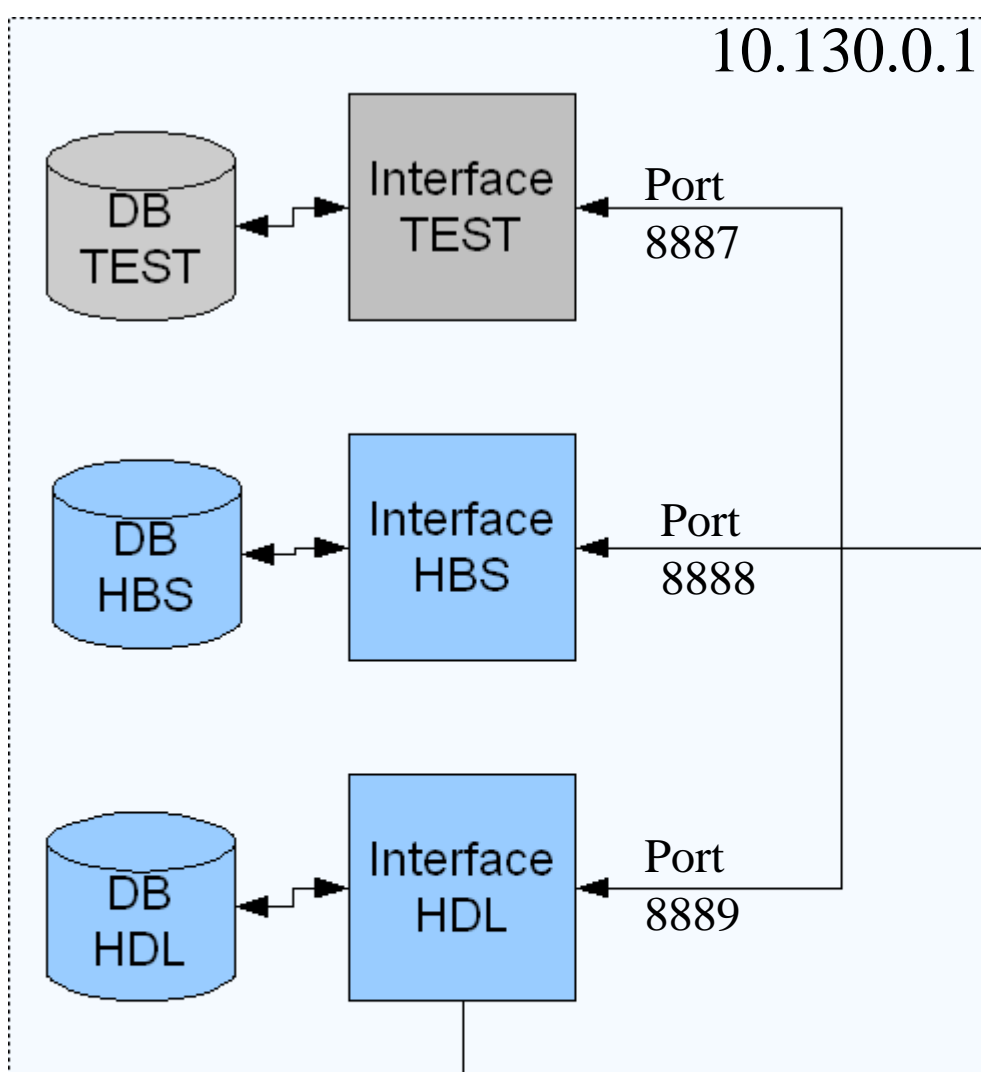
- OrgaPrax als ActiveX Komponente ohne CC
- Aufruf durch Java-Script in HTML-Seite
- Übergabe von Fallnummer und Benutzername
- Durchführung der Neuaufnahme anhand der Fallnummer und den hinterlegten Aufnahmedaten (mit Prüfung der Aufnahmedaten → Ambulanz / Beh.Art / etc.)

# Cerner

## Server:

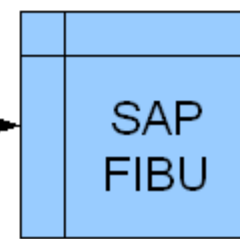
- OrgaInterfaceServer (inklusive orgaxMTS) mit Anbindung an Kommunikations-Server, z.Bsp. eGate
- Alle Daten laufen über den Server -> keine DLL- Kommunikation „OrgaPrax – Millennium“
- SAP - FIBU

- > File-Server
- > Interface: OIS, MTS, [inst]\_Files



beliebig

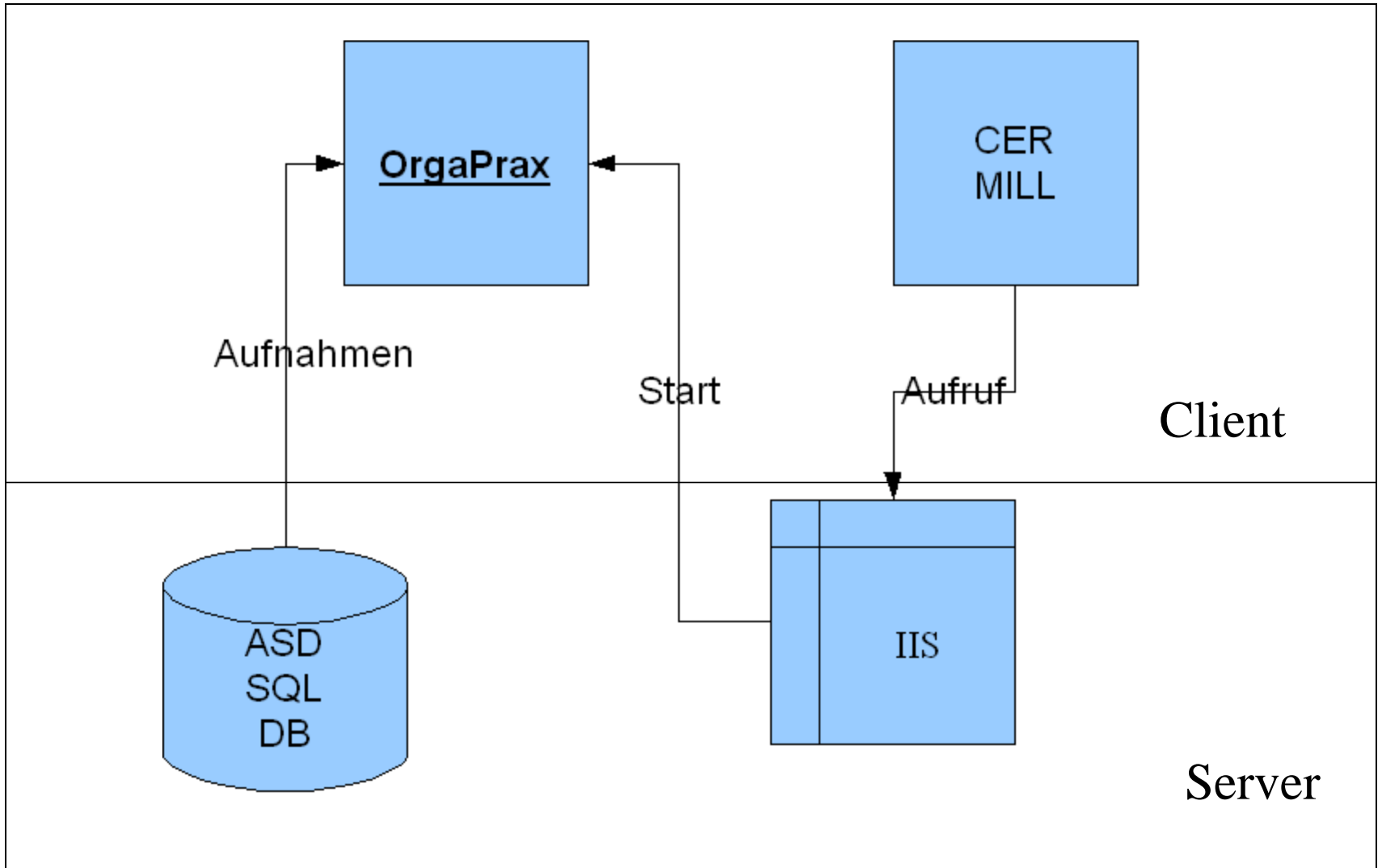
erweiterbar ...



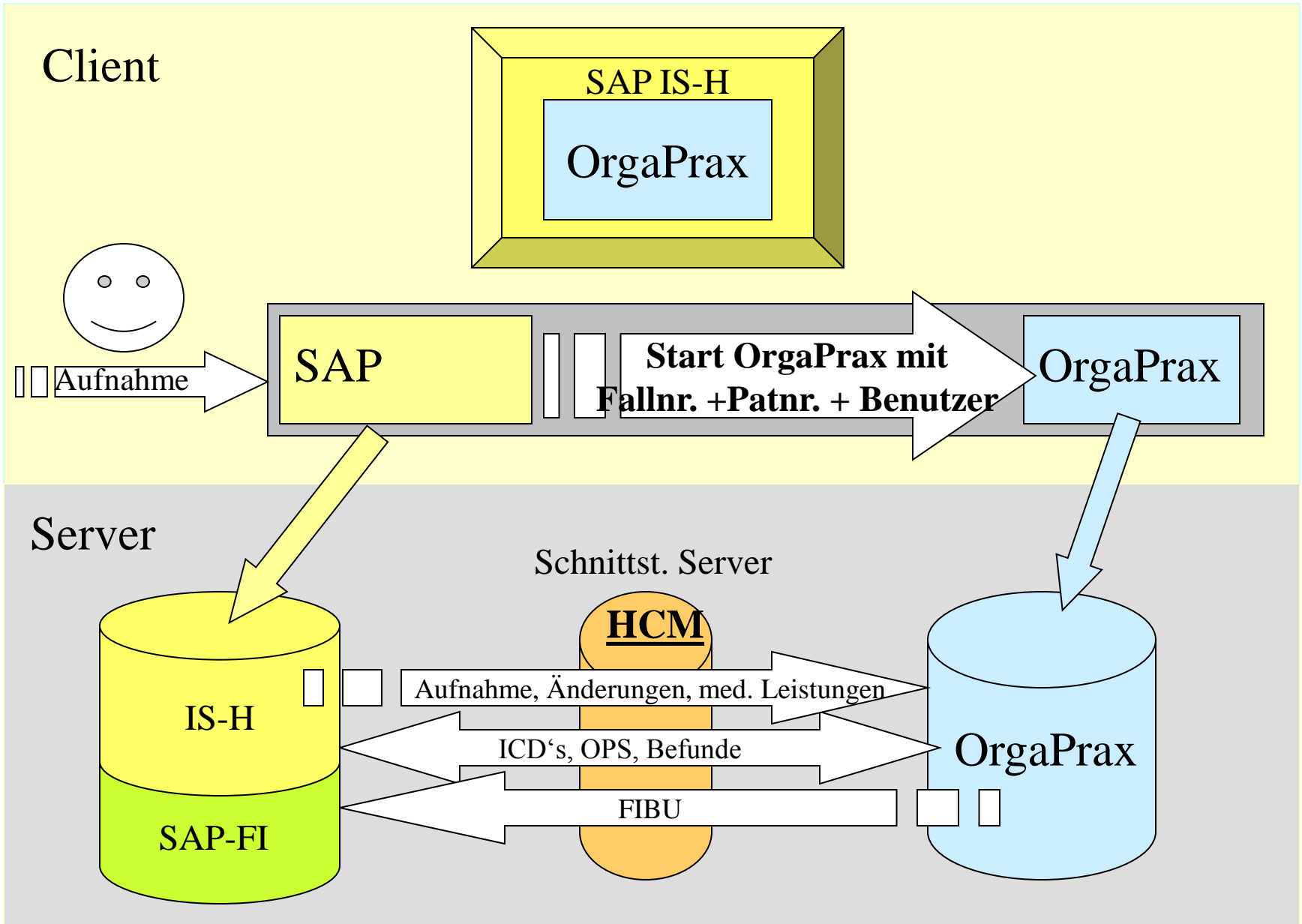
# Details zur Installation

## HBS/HDL

- Ein File-Server mit **n** [Instort]\_Files und der gleichen Anzahl SQL-Datenbanken
- CITRIX Metaframe Server-Farm für KIS, OrgaPrax, etc. (aktuell 15 + 1 Test-Server)
- Thin-Clients über MS-TS auf die Server-Farm
- SAP FIBU angebunden
- Aktuell sind zwei Mandanten eingerichtet



# Integration SAP IS-H / OrgaPrax



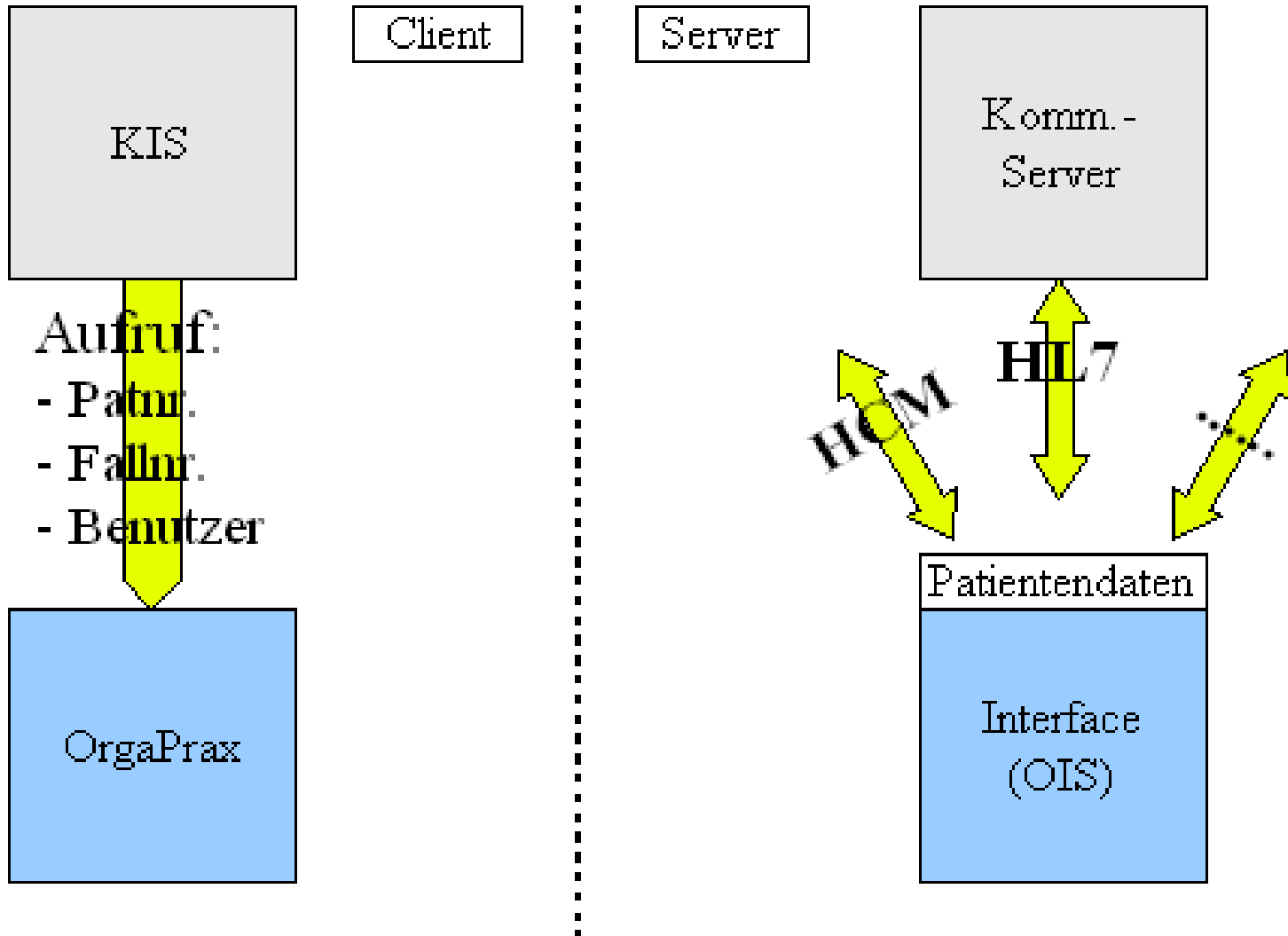
# SAP

- Entspricht der HBS – Installation
- HCM statt HL7
- Einfache Exe (aufgerufen aus SAP) für Aufruf OrgaPrax mit Übergabe von Startparametern
- Aktuell zwei Projekte mit SAP

# Weitere Projekte

- Anbindung eines RIS-Systems über HL7 in Potsdam
- InterSystems

# Offenes Konzept



# Offenes Konzept

- Offenes Schnittstellen-Konzept auf Basis des OrgaInterface-Servers
- Einfache Anbindung über HL7 oder HCM
- Mehr-Mandanten Fähigkeit (Rechenzentren)
- Erweiterbarkeit des OIS
- Aufruf von OrgaPrax aus jeder beliebigen Applikation mit Übergabe von Start-Parametern



Fragen ?